

# POD-Serie

## POD-Serie

120<sub>L</sub>

135<sub>L</sub>

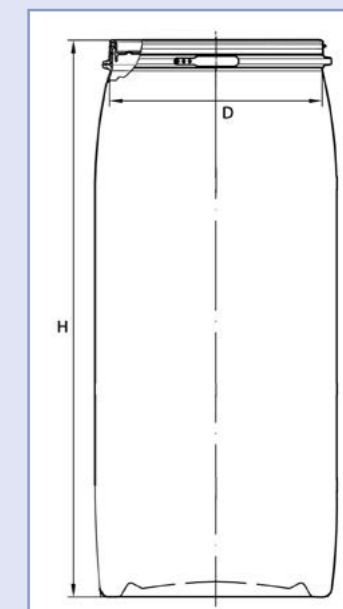
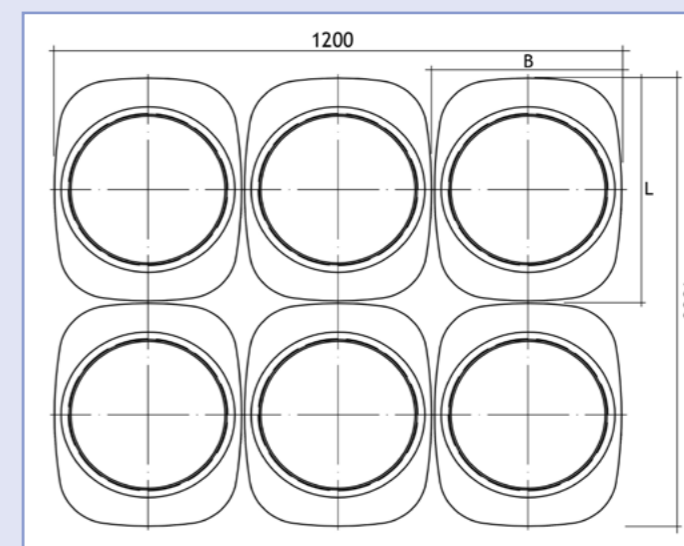


Das Palettenfass vereint die Vorteile der Weithalsöffnung mit einer perfekten Palettenausnutzung beim Transport. Die Ladungssicherung sowie eine gleichmäßige Belastung bei der Stapelung bringen in vielen Bereichen sofort messbare Verbesserungen. Auf Wunsch werden die Fässer abfüllfertig auf Paletten bei Ihnen angeliefert. Optional statten wir die Deckel mit Belüftungseinrichtung aus. Die Serie ist erhältlich in der bekannten Größe 120L. Weiterhin ist eine erhöhte Ausführung mit 135L verfügbar um die maximale Ladehöhe im See-Container auszuschöpfen. Alle AST-Deckelfässer sind vielseitig einsetzbar und verfügen über eine Feststoff-Zulassung.

*The pallet drum combines the benefits of wide-mouth opening with maximum pallet optimization during transportation. Uniform load securing during stacking immediately provides immeasurable improvements in many areas. Upon request, the drums can be delivered on pallets ready to be filled. Alternatively, we are able to supply the lid with venting. In addition to our existing 120L size, a 135L size is available to provide maximum filling capacity when shipping via sea container. All AST – open head drums have a solid UN approval and can be used for various products.*



### Technische Daten:



Nenninhalt (L) capacity (litres)	Einsatzgewichte (g) nominal tare weights (g)	Abmessungen L / B / H / D body dimensions L / W / H / D (mm)	Stück Palettenlage pieces per layer CP1 1,00 x 1,20m
POD 120	4.700 <sub>UN</sub>	495 / 395 / 896 / 340	6
POD 135	5.000 <sub>UN</sub>	495 / 395 / 964 / 340	6